



Návod

K POUŽITÍ, OBSLUZE
A ÚDRŽBĚ

Pravidelným čištěním a údržbou výrazně **prodloužíte estetický vzhled** vašich sedadel a jejich životnost.



Plastové povrchy otírejte měkkým čistým hadříkem, popř. udržujte neagresivními prostředky.

Doporučujeme čistící a ošetřovací prostředky pro údržbu vnitřních prostor vozidel (např. COCKPIT), které jsou vhodné na plastové, gumové či jiné umělé povrchy.



Dřevěné povrchy chraňte proti podřetí a otírejte čistým měkkým hadříkem, popř. čistícími a impregnačními neagresivními prostředky, určenými pro dřevěný lakovaný nábytek.

Doporučujeme šetrné čistíče na dřevěné povrchy, které zároveň dřevo chrání (např. POLIBOY SPREJ - intenzivní čistíč na dřevěný nábytek s podílem přírodních látek).

Použití a údržba

1 PODRUČKY

mohou být výškově a šířkově nastavitelné (2D), navíc posuvné vpřed a vzad (3D), popřípadě i vytáčecí (4D). Područky slouží pouze k podepření rukou při dlouhotrvající kancelářské práci. O područky se nikdy nezvedejte celou váhou, nesedejte si na ně a nepoužívejte nepřiměřenou sílu. Vyhněte se opakovanému narážení područky do hrany stolu.

2 KOLEČKA

slouží k snadné manipulaci s židlí během sezení. Dle typu podlahy jsou kolečka tvrdá pro měkké povrchy (koberec) nebo měkká – extra tichá pro tvrdé typy podlah (plovoucí nebo dřevěné podlahy, dlažba, mramor, beton apod.). Nečistoty a prach odstraňujte z koleček pravidelně vlhčeným hadříkem, předejdete tak i drobnému poškození podlahy (především plovoucí či dřevěné).

3 POLOHOVACÍ MECHANISMUS

umožňuje správné individuální nastavení hloubky a výšky sedu, synchronní polohování opěry a sedáku s možností aretace polohy a regulace tuhosti polohování (síla tlaku opěry do zad).

Nastavení funkcí jednotlivých typů mechanismů naleznete na stranách 8-11.

4 PÍST

slouží k nastavení požadované výšky židle. Doporučujeme prostříknout kluzné plochy alespoň 1–2× ročně silikonovým olejem ve spreji. Nejprve nastavte píst do nejvyšší polohy a naneste tenký film. Následně židli opakovaně nastavte do minimální a maximální polohy tak, aby se olej rozetřel rovnoměrně po celé délce pohyblivé části pístu.



Pro dlouhou životnost vaší židle dodržujte tyto jednoduché zásady:



K údržbě potahů doporučujeme používat pouze kvalitní a pro daný typ látek/kůží určené přípravky. Použitím nevhodného prostředku nebo jiné chemikálie můžete povrch závažně a nenávratně poškodit! Před aplikací jakéhokoliv prostředku proveďte vždy zkoušku na méně viditelném místě.



Pravidelná údržba výrazně prodlužuje životnost potahu! Proto doporučujeme jednou týdně vysát prachové částice. Kompletní čištění pak provádějte (dle intenzity užívání) 1–2× za rok. Případné vzniklé skvrny odstraňujte ihned po jejich vzniku!



Na židli nikdy nepokládejte noviny, časopisy nebo vlhké prádlo. Textilní a novinové barvivo může proniknout a zabarvit povrch látky.



Nevystavujte židli přímému slunečnímu záření nebo jinému silnému zdroji světla! Předejdete tím změně odstínů barvy potahu.



Neumísťujte židli do vlhkého prostředí ani příliš blízko k radiátoru nebo jinému zdroji tepla. Minimální doporučená vzdálenost židle od tepelného zdroje je 30 cm.



Chraňte sedadlo před domácími mazlíčky. Jejich dráčky, sliny a tělní výměšky mohou povrch židle nenávratně poškodit.



Zabraňte kontaktu sedadla se suchým zipem a ostrými předměty, jako jsou například opasky nebo kovové doplňky kalhot. Dbejte opatrnosti také v blízkosti ostrých rohů stolů a jiného nábytku.

Údržba a čištění potahů

Doporučené čisticí přípravky na látkové potahy:

Látkové potahy doporučujeme pravidelně zbavovat prachu pomocí vysavače. V případě nutnosti zajistěte odborné technické čištění, případně čistěte vhodným prostředkem na bázi jemné pěny. Pěnu naneste na znečištěné místo, nechte působit a pak vysajte vysavačem nebo vysušte jemným bavlněným hadříkem. Potah by neměl při čištění příliš navlhnout do hloubky. Po čištění nechte důkladně vyschnout před dalším užíváním! Nevysušujte fénováním.

Doporučené čisticí přípravky na koženkové potahy:

Koženkové a omyvatelné potahy řady KX a umělé kůže (RX) čistěte vlažnou vodou a měkkým hadříkem. Případně lze čistit omytím jemným mýdlovým nebo saponátovým roztokem. Silné skvrny opatrně odstraňte pomocí vhodného čističe na koženky. Skvrny odstraňte ihned po jejich vzniku. Čistič koženek (např. STAR bezalkoholový čisticí prostředek) zabraňuje popraskání a vysoušení, odstraňuje nečistoty včetně krve a zároveň koženku ošetřuje.

Doporučené čisticí přípravky na kožené potahy:

Kůži pravidelně ošetřujte a čistěte jemným hadříkem s vhodným čistícím a impregnačním prostředkem pro čalounickou barvenou useň.

Ke každému nově zakoupenému křeslu v pravé kůži obdržíte kvalitní čisticí sadu GLATTLEDER PFLEGESET MILD pro pravidelnou údržbu přírodní barvené kůže v hodnotě 650 Kč **ZDARMA**.

NIKDY NEPOUŽÍVEJTE!



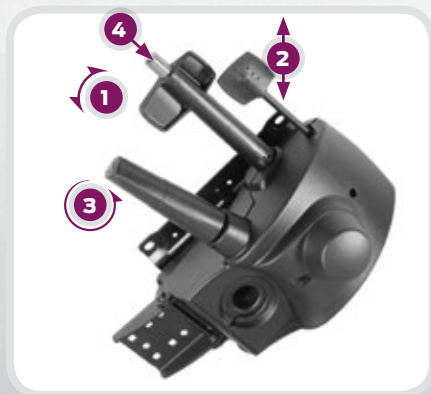
- ✘ agresivní chemické čističe
- ✘ brusné pasty a čisticí prostředky na obuv
- ✘ tvrdé mechanické kartáče
- ✘ rozpouštědla a chemikálie
- ✘ přípravky na nádobí
- ✘ čisticí prostředky na bázi alkoholu

Ovládání mechanik

Mechanika BODY

(typ 04D)

iBODY L/XL, iENERGY LS, MEDISIT 3332,
TECHNOLAB 1500–1630



- 1 nastavení výšky sedu
- 2 nastavení hloubky sedu (posuv sedáku)
- 3 nastavení tuhosti houpání zádové opěry
- 4 blokace/uvolnění pohybu zádové opěry (dynamické polohování)

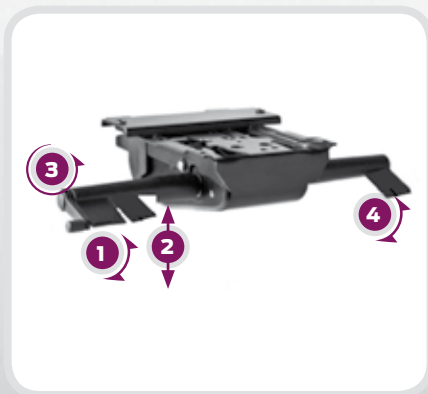


Podívejte se na video
o nastavení mechaniky na
www.therapia.cz

Mechanika FLEXI+

(typ 04NK)

iENERGY S/M/L/XL, iMEDI, UNISIT, iNET
M/L/XL



- 1 nastavení výšky sedu
- 2 nastavení hloubky sedu (posuv sedáku)
- 3 nastavení tuhosti houpání zádové opěry
- 4 blokace/uvolnění pohybu zádové opěry (dynamické polohování)



Podívejte se na video
o nastavení mechaniky na
www.therapia.cz

Mechanika EXTREM

(typ 04P)

iMEDI PRO M/L/XL, SUPERMAXI, XMEN, GIGANT, OPERATOR 1–4, EXCLUSIVE 1–4,
volitelně pro iENERGY M/L/LS/XL a iBODY L/XL/XXL



- 1 nastavení výšky sedu
- 2 nastavení hloubky sedu (posuv sedáku)
- 3 náklon sedáku
- 4 nastavení tuhosti houpání
- 5 blokace/uvolnění pohybu zádové opěry



Podívejte se na video
o nastavení mechaniky na
www.therapia.cz



Tuhost houpání lze nastavit pouze
ve vzpřímené poloze opěry!
Při zhrounutí je páčka nefunkční
a může dojít k jejímu poškození!

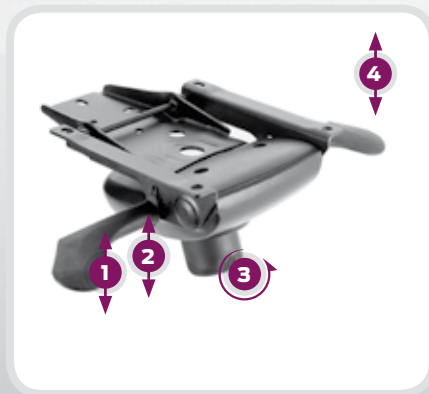
**PŘI OVLÁDÁNÍ MECHANIKY
NEPOUŽÍVEJTE
NEPŘIMĚŘENOU SÍLU!**

Ovládání mechanik

Mechanika FLEXI

(typ O4N)

IBODY XXL



- 1 nastavení výšky sedu
- 2 nastavení hloubky sedu (posuv sedáku)
- 3 nastavení tuhosti zádové opěry
- 4 blokace/uvolnění pohybu zádové opěry (dynamické polohování)

Houpací mechanika

(typ O4A)

BRUTO, FUTURO, STRIPO 5320



- 1 nastavení výšky sedu
- 2 nastavení tuhosti zádové opěry
- 3 blokace/uvolnění pohybu zádové opěry (dynamické polohování)



04J, 04Q, 04M MEDISIT (bez 3332),
LIVING 1752/1762



04K podnožka iWORK 1006, klekačka
iWORK 3060, TECHNOLAB 1310/1320



04F ERGOSIT, STRIPO 5350/2,
STRIPO 5450/2

- 1 nastavení výšky sedu
- 2 naklápění sedáku
- 3 nastavení tuhosti zádové opěry
- 4 blokace/uvolnění pohybu zádové opěry (dynamické polohování)

**PŘI OVLÁDÁNÍ MECHANIKY
NEPOUŽÍVEJTE
NEPŘIMĚŘENOU SÍLU!**

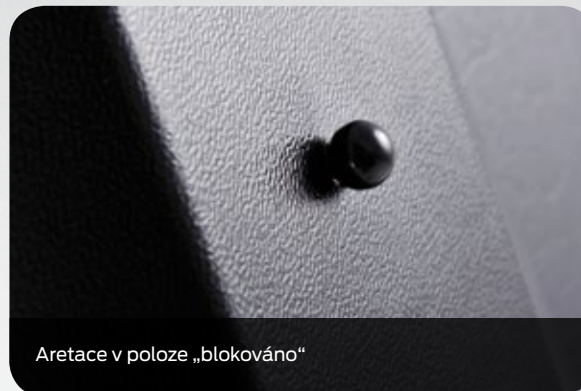
Aretace zádové opěry

Slouží k zajištění opěry proti nechtěné změně polohy: **např. při rychlém vstávání ze židle.**

Nastavení aretace:

- 1.** Vytáhněte aretační tyčinku tak, že uchopíte aretaci za kuličku a vysuňte k sobě.
- 2.** Nastavte si opěru do požadované výšky, je nutno povysunout opěru z nejnižší polohy (cca 5 cm, uslyšíte zaskočení do mechanismu UP-DOWN).
- 3.** Aretační tyčinku zasuňte zpět tím, že zatlačíte na kuličku.
- 4.** Opěra je zajištěná aretací pouze v případě, že je kulička zasunuta na doraz k plastovému krytu opěry. (Pokud tyčinka nejde snadno zasunout, lehce přizvedněte opěru zespoda druhou rukou a současně lehce tlačte na kuličku.)
- 5.** Pokud chcete opět změnit výšku opěry, kuličku povytáhněte, nastavte si výšku opěry a opět kuličku zatlačte na doraz. Pro nastavení opěry do nižší polohy je třeba opěru odblokovat (viz bod **1**), opěru vysunout do maximální polohy, kde se mechanismus UP-DOWN uvolní a s opěrou bude možné sjet do nejnižší polohy. Dále můžete pokračovat v nastavení od bodu **2**.
- 6.** Opěru nelze výškově nastavovat, pokud je aretace zajištěna (kulička je na doraz).

Při nastavování aretace dbejte pokynů výrobce a nepoužívejte hrubou sílu!



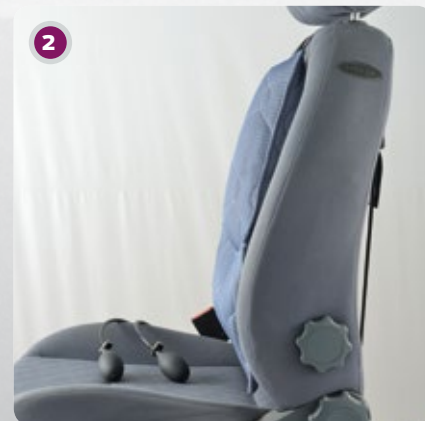
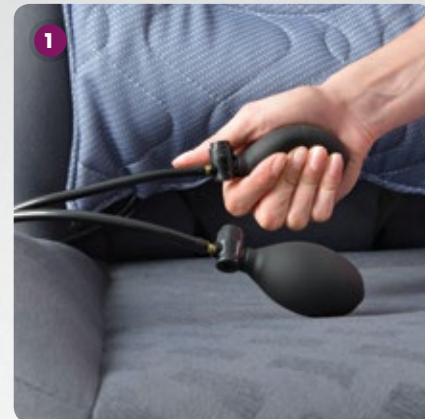
Autotherapia

AUTOTHERAPIA představuje ergonomický univerzální doplněk autosedadel **pro pohodlnější sezení při dlouhé jízdě v automobilu.**

AUTOTHERAPIA obsahuje dvě nafukovací zóny

– svislou pro hrudní a vodorovnou pro bederní páteř.

Přífukováním pomocí AIR PUMPY ❶ se dají obě zóny nezávisle upravovat, (popř. zcela vyfouknout), čímž se dokonale individuálně přizpůsobí tělesným proporcím sedícího při jízdě. Pomocí upínacích popruhů lze snadno fixovat AUTOTHERAPII v požadované výšce. Zejména správná pozice bederní opěry je klíčová pro komfortní pocit správného podepření zad. Fixování požadované výškové polohy se provede jednoduchým dotažením upínacích popruhů ❷.



Ochranné odnímatelné potahy

Postup nasazení hygienických ochranných potahů:

Pro dlouhodobou ochranu sedadel proti znečištění a pro dokonalý hygienický komfort, zejména při častém střídání uživatelů sedadla doporučujeme použít odnímatelné potahy na vybrané typy sedadel. Odnímatelný potah je zhotoven z několika vrstev vysoce kvalitního rouna a 100% polyesteru, kontaktní plochy jsou zhotoveny ze speciální zátěžové látky se zvýšenou odolností (110 000 ot. Martindale). Potah lze prát a žehlit při nízkých teplotách, popř. je možné i šetrné chemické čištění.

1/ SEDÁK



- › nejprve povolíme a vysuneme obě područky směrem od sedáku
- › potah nasadíme na zadní část sedáku



- › natahujeme podél boků sedáku dopředu



- › podebereme gumu v přední části a přetáhneme pod sedák



- › srovnáme potah na švech



- › dokud úhledně nekopíruje tvar samotné židle



2/ OPĚRA



- › nasadíme potah na spodní část opěry



- › natahujeme vzhůru ...



- › nasadíme na horní část v rozích



- › přejdeme dozadu a srovnáme



- › postupně zapneme přezky nahore



- › srovnáme potah

3/ HLAVOVÁ PODPĚRKA



- › nasadíme potah zespoda



- › přetáhneme potah nahoru



- › srovnáme potah na švech

4/ PODRUČKY



- › zezadu navlečeme potah na patku

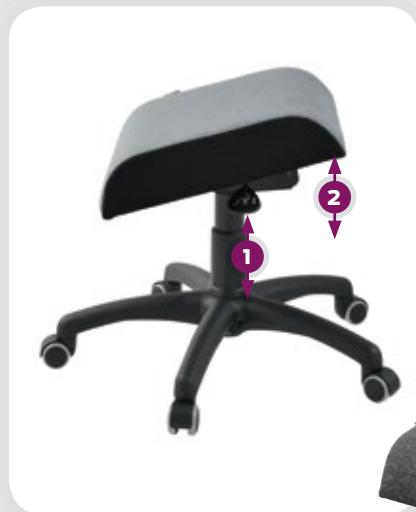


- › přetáhneme potah dopředu



- › srovnáme a nasadíme stejně i druhou područku

Nastavení podnožky (typ iWORK 1006)



- 1 nastavení výšky sedu
- 2 náklon sedáku

Vhodný doplněk ke všem modelům pro opření nohou v relaxačním poloze (opěra v zadní poloze).

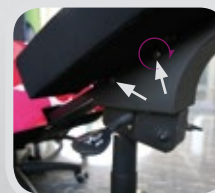
Lze také využít pro krátkodobý sed (max. 90 kg) s negativně sklopeným sedákem pro odlehčení páteře.



Nastavení klekačky (typ iWORK 3060)



- 1 sedací část
- 2 klekačí část
- 3 nastavení výšky sedu
- 4 náklon sedáku
- 5 nastavení dle délky nohou – 3 pozice (pomocí přiloženého imbusového klíče)



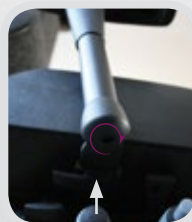
Pomocí imbusového klíče uvolněte vespod opěrné části 2 šrouby na každé straně, povytáhněte klekačí část dle potřeby a šrouby utáhněte.

Mechanická údržba – dotahování šroubů

Pokud zjistíte povolení některého šroubového spoje na svém sedadle, ihned jej dotáhněte pomocí imbusových klíčů č. 5 a 6 (k sedadlům OPERATOR jsou přiloženy výrobcem). Zejména důležité spoje jsou na mechanice, lama mezi sedákem a opěrou a držáky područek. **Nedotažením spoje může dojít k nevratným poškozením dílů a k riziku zranění při odpadnutí dílu.**



K dotažení šroubů lamy použijte imbusový klíč č. 6



K dotažení šroubů područek použijte imbusový klíč č. 5

Židle THERAPIA jsou klinicky testovány a certifikovány

Kolekce ergonomických židlí THERAPIA splňuje podmínky zdravotnických prostředků klasifikační třídy I. Ergonomické židle THERAPIA iENERGY, iBODY, iMEDI, iWORK jsou určeny k mírnění nebo kompenzaci poranění nebo zdravotního postižení.

Dle normy ČSN EN ISO 14971:2012 byla zpracována analýza rizik, která zahrnuje následující odhadovaná rizika: zdravotní prostředek (ZP) příliš malý, ZP příliš velký nebo ZP nevhodně působící (vznik nebo zhoršení bolestivého stavu). Všechna tato rizika jsou výrazně eliminována důkladným odzkoušením ZP za asistence vyškoleného autorizovaného prodejce. **Osobám s bolestivými stavy a vážnějšími potížemi doporučujeme také konzultaci s ošetřujícím lékařem či fyzioterapeutem o vhodnosti terapeutického sedu.**



Přejímka zboží

Výrobek je dodáván obvykle ve smontovaném stavu, zabalený v PVC fólii s papírovými chráničkami, zkontrolovaný a připravený k okamžitému použití.



OPATRNĚ zbalte výrobek balicího materiálu.

POZOR! Nebezpečí prořezání čalounění!



Při přejímce zboží ihned zkontrolujte odbalený výrobek na zjevné vady (viditelné poškození částí židle, poškozená kolečka, poškrábání kříže, vady čalounění...).



Zkontrolujte identifikační štítek výrobku ve spodní části židle s typem židle a datem expedice.



Zkontrolujte funkčnost ovládání (polohovací mechanika, zdvih pístu, nastavení područek apod.).



Při přejímce u prodejce doporučujeme nechat si výrobek odborně předvést a ujistit se, že rozumíte nastavení a funkci všech ergonomických prvků. Informace o nastavení a instruktážní videa naleznete rovněž na www.therapia.cz. Při přejímce od přepravce (zásilková služba) je nutné výrobek kompletně rozbalit (pozor na prořiznutí potahu!), odzkoušet a zkontrolovat na zjevné vady. **POKUD POTVRDÍTE PODPISEM PŘEVZETÍ VÝROBKU BEZ KONTROLY, NELZE NÁSLEDNĚ UPLATNIT REKLAMACI ZJEVNÝCH VAD!**

Reklamáce či opravy



V případě reklamáce skryté vady, opravy či výměny poškozeného dílu zdokumentujte srozumitelně příslušný problém (foto, video, popis) a uveďte údaje z identifikačního štítku umístěného na spodní straně sedáku. REKLAMACE hlaste vždy v místě zakoupení výrobku.



PROWORK[®]
profesionální židle



ČESKÁ KVALITA

Naše výrobky jsou vyráběny na území České republiky. K výrobě používáme výhradně kvalitní komponenty z ČR a ze zemí EU.

www.prowork.cz