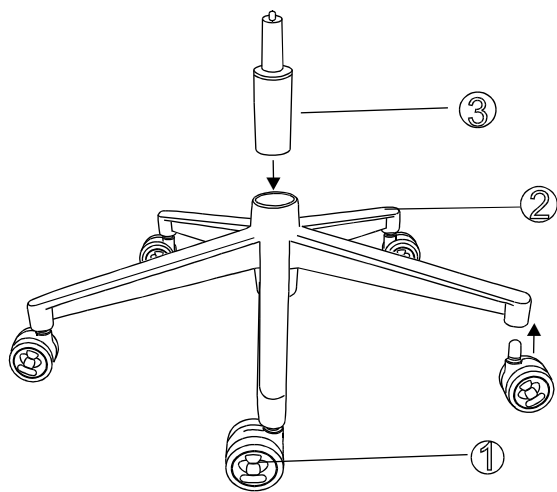
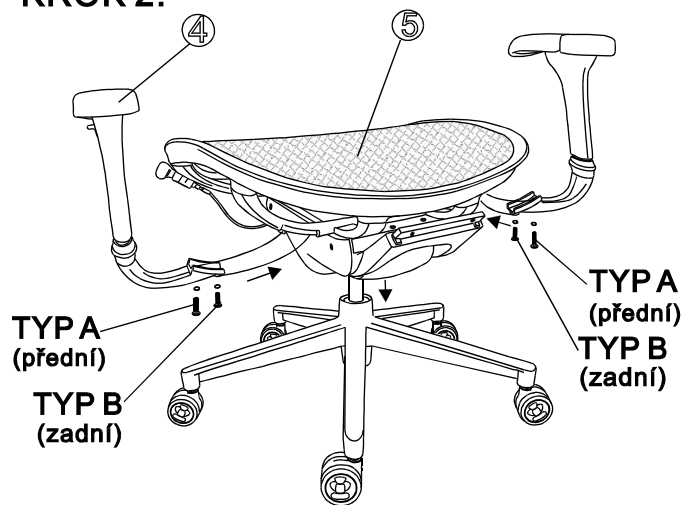


MONTÁŽNÍ NÁVOD

KROK 1.



KROK 2.



SEZNAM ČÁSTÍ

1		4	
	5x KOLEČKO		2x PODRUČKA (1xL a 1xP)
2		5	
	1x KŘÍŽ		1x SEDÁK
3		6	
	1x PÍST		1x OPĚRÁK

KROK 3.



KROK 4.



SPOJOVACÍ MATERIÁL

ŠROUBY A PODLOŽKY TYP A (pro přední otvory)

	1/4" x 1"
	NÁHRADNÍ ŠROUB

ŠROUBY A PODLOŽKY TYP B (pro zadní otvory)

	1/4" x 5/8"
	NÁHRADNÍ ŠROUB

ŠROUBY TYP C

	M8 x 17mm
	NÁHRADNÍ ŠROUB

IMBUSOVÝ KLÍČ

