

NÁVOD K POUŽITÍ

SP1 - nastavitelná opěrka

Pohyb hlavové opěrky
nahoru a dolů
a náklon hlavové opěrky

SP4 - pevná opěrka

Bez možnosti nastavení

Posun područek
nahoru a dolů
pomocí tlačítka

Ovládání plynového pístu
pro pohyb sedáku
nahoru a dolů



MONTÁŽNÍ NÁVOD - ZÁRUČNÍ LIST

Kancelářská židle CALYPSO, CALYPSO XL, CALYPSO GRAND

Židle je určena k sezení v jednosměnném provozu v běžném kancelářském prostředí. Maximální nosnost židle je 120 kg. Záruční lhůta je 36 měsíců a počítá se ode dne zakoupení zboží.

REKLAMAČNÍ ŘÁD

1) Převzetí zboží:

Při převzetí zboží od posádky vozidla, pracovníků skladu či prodejny se kupující přesvědčí o správnosti počtu předaných jednotek a zda nejsou porušené obaly. Správnost potvrdí svým podpisem dodacího listu.

2) Lhůta uplatnění reklamace:

Vady, které se projeví během záruční lhůty, je kupující povinen hlásit ihned po jejich zjištění. Vady zjištěné při převzetí nebo následné montáži, se reklamují s originálním obalem, na kterém je identifikační štítek s čárovým kódem.

3) Uplatnění reklamace:

Vyskytne-li se na zakoupeném zboží vada, má zákazník právo toto reklamovat. Podmínkou pro uznání reklamace je její uplatnění v době záruční lhůty. Reklamacce musí být uplatněna u prodejce, u něhož bylo zboží zakoupeno. V případě ukončení obchodní činnosti prodejce přebírá povinnosti vyplývající ze záruční lhůty dovozce kancelářských židlí CALYPSO.

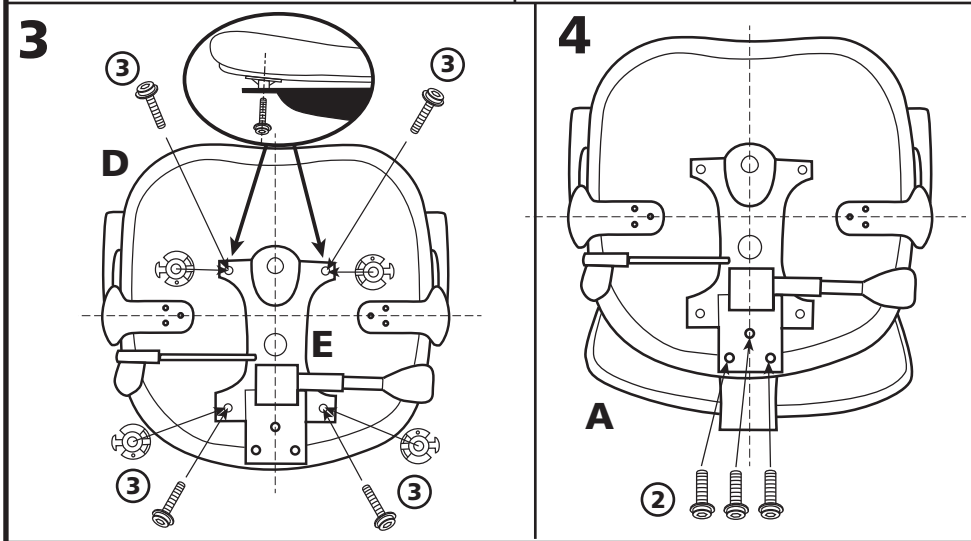
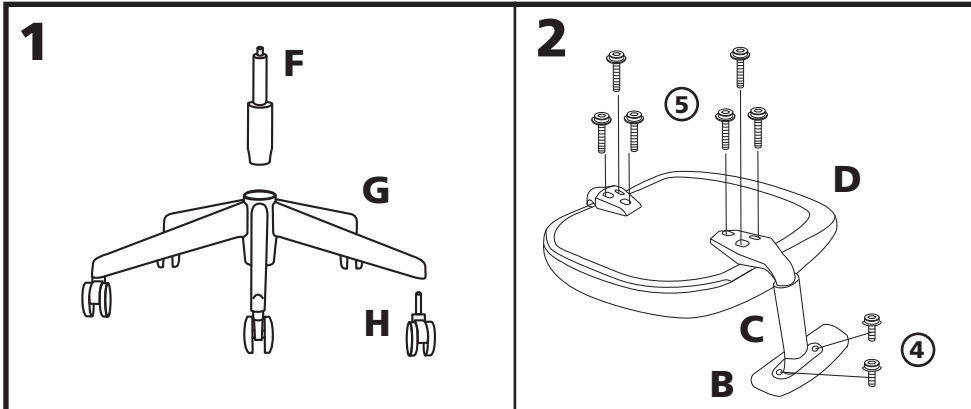
4) Záruky se nevztahují na:

Vady způsobené při dopravě dopravním prostředkem zákazníka; vady způsobené nevhodným skladováním, nesprávně provedenou montáží, opravou, údržbou nebo nesprávným používáním zboží; vady zboží na něž byla poskytnuta sleva z titulu jeho poškození.

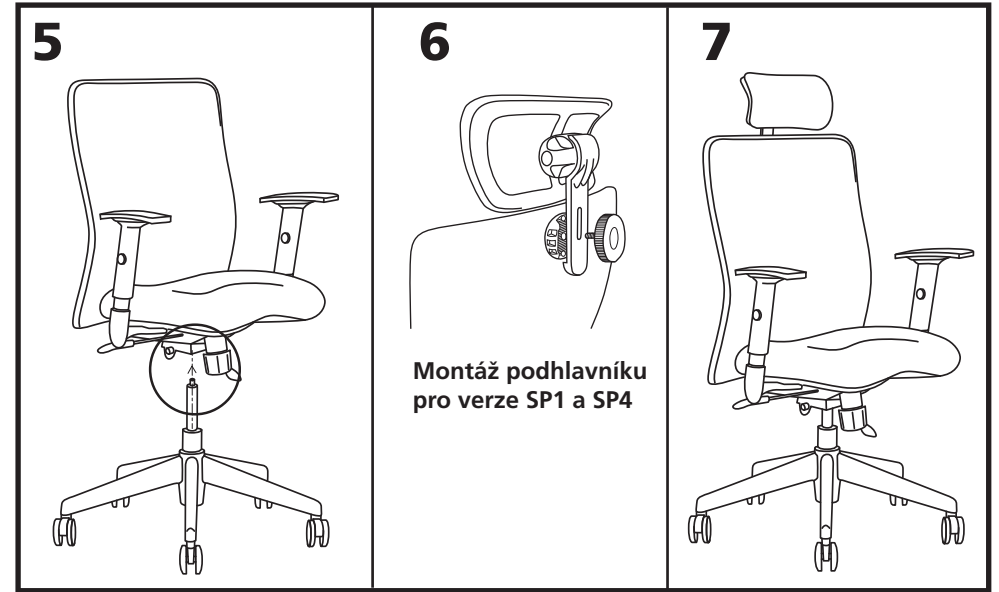
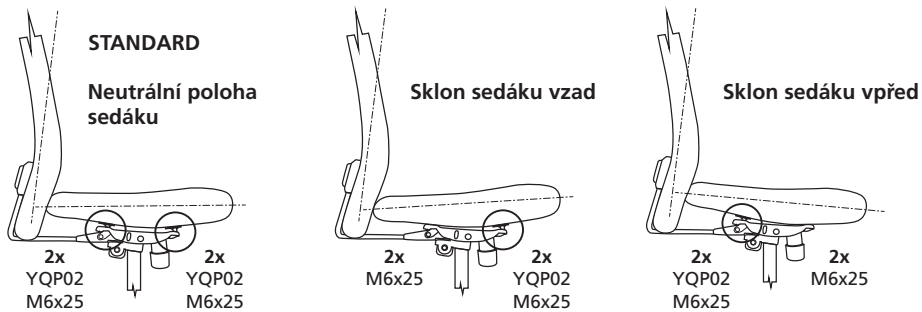
ÚDRŽBA

Údržba čalounění se provádí v případě látkového potahu šampónováním, v případě síťoviny MESH setřením nečistot vlhkým hadrem s mýdlovou vodou. Doporučujeme každé 3 měsíce zkontrolovat dotažení šroubů.

MONTÁŽNÍ NÁVOD



Pomocí podložek YQP02 docílíte při montáži požadovaného sklonu sedáku



SEZNAM DÍLŮ

